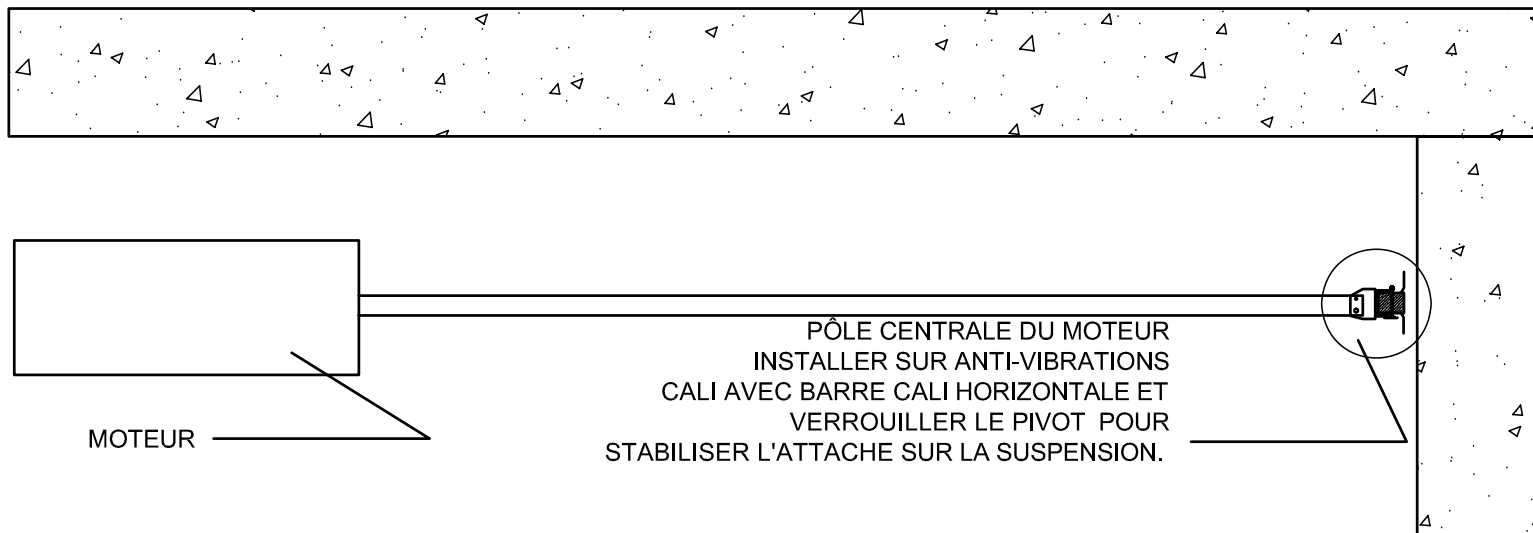
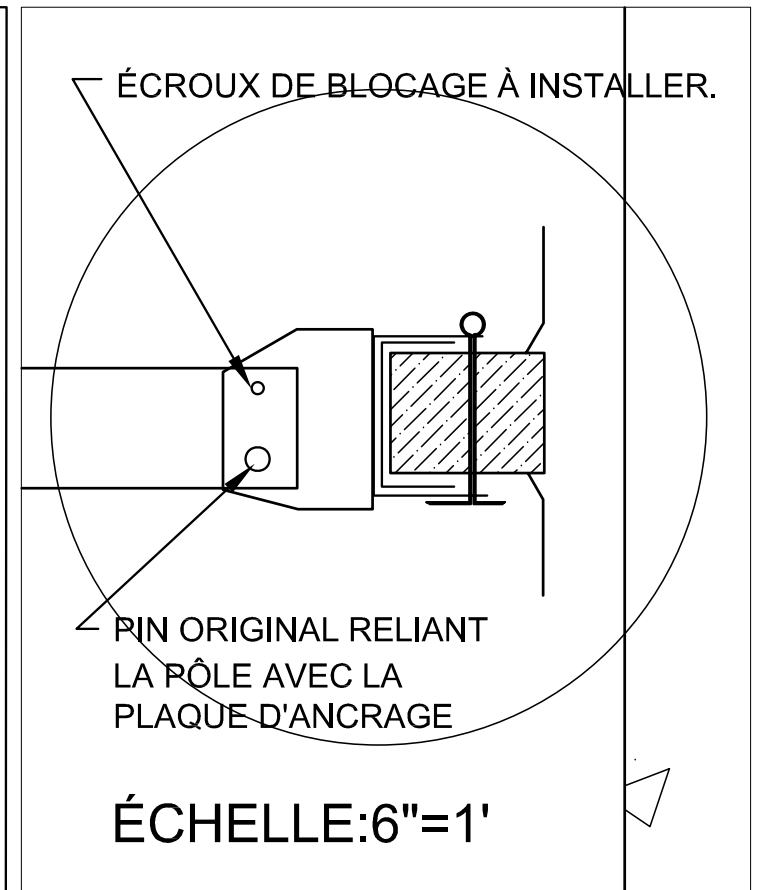


SYSTÈME DE SUSPENSION CALI POUR PORTES DE GARAGE



ÉCHELLE : 1=12



Les Conceptions Acoustiques Lefebvre Inc.

3045, route Édouard VII, Saint-Philippe de Laprairie, Qc J0L 2K0
 Tél.: (450) 444-1000 Fax: (450) 659-2117 www.cali.ca

Nom du Dessin :

DÉTAIL INSONO. PORTE DE GARAGE

Nom du Projet :

PLAFOND MOTEUR RAILS

Échelle :

NOTÉE

Adresse du Projet :

CONSTRUCTION

Dessiné par :

Y.L.

Architecte :

Date :

25-09-2007

Page :

1