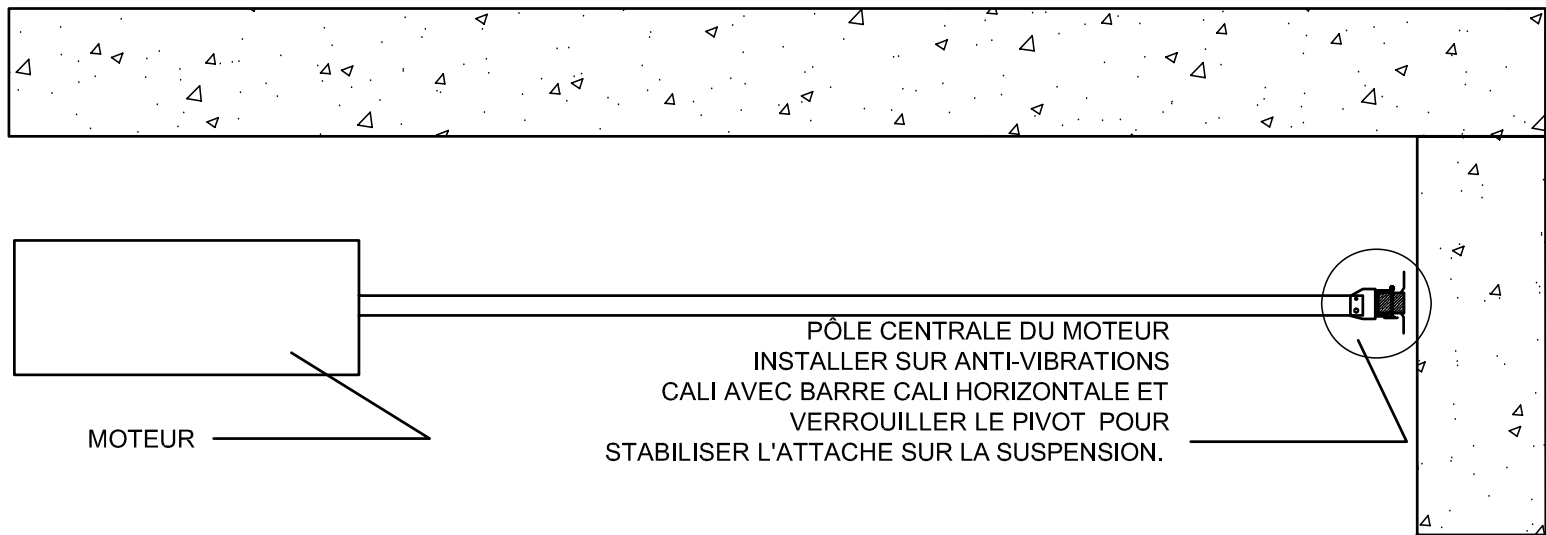
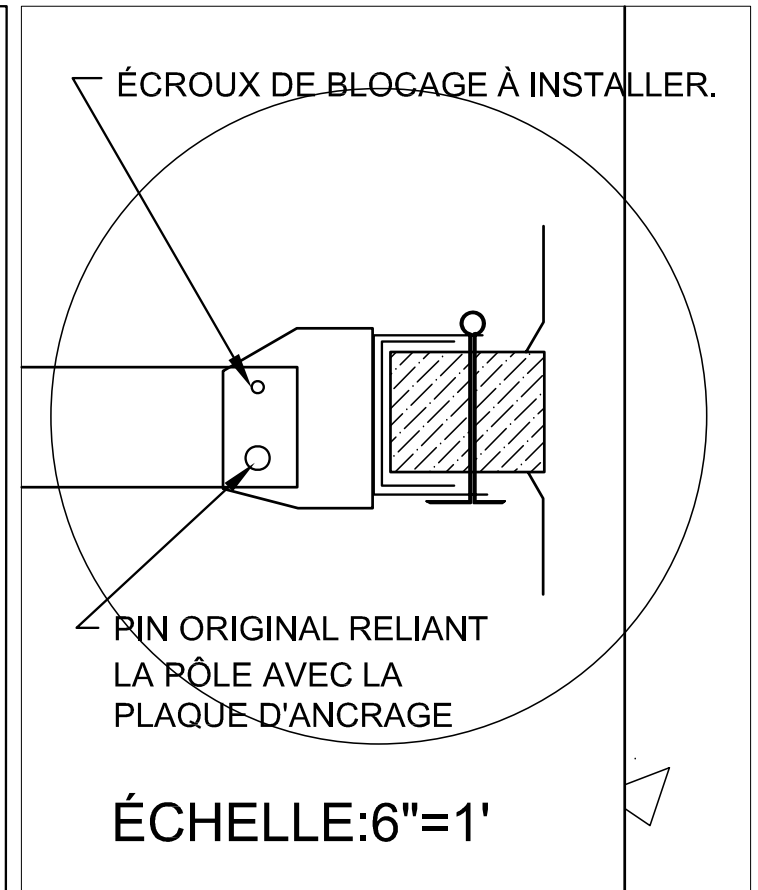


# SYSTÈME DE SUSPENSION CALI POUR PORTES DE GARAGE



ÉCHELLE : 1=12



Les Conceptions Acoustiques Lefebvre Inc.

3045, route Édouard VII, Saint-Philippe de Laprairie, Qc J0L 2K0  
Tél.: (450) 444-1000 Fax: (450) 659-2117 www.cali.ca

|                                       |                  |               |
|---------------------------------------|------------------|---------------|
| Nom du Dessin :                       |                  |               |
| <b>DÉTAIL INSONO. PORTE DE GARAGE</b> |                  |               |
| Nom du Projet :                       |                  | Échelle :     |
| <b>PLAFOND MOTEUR RAILS</b>           |                  | <b>NOTÉE</b>  |
| Adresse du Projet :                   |                  | Dessiné par : |
| <b>CONSTRUCTION</b>                   |                  | <b>Y.L.</b>   |
| Architecte :                          | Date :           | Page :        |
|                                       | <b>2-07-2003</b> | <b>1</b>      |